

Bezeichnungsbeispiel für Stiftgestelle

2-seitige, 4-seitige, und 6-seitige	30.D2.01
Mehr-Punkt-Aufnahmen	30.D2.01

Stabgestelle mit 1-Punkt-Aufnahmen

2-seitige Stabgestelle	30.D3.01
4-seitige Stabgestelle	30.D3.01
6-seitige Stabgestelle	30.D3.01

Stabgestelle mit Mehr-Punkt-Kontakten

2-seitige 3-Punkt-Aufnahmen	30.D4.01
4-seitige 2-Punkt-Aufnahmen	30.D4.01
4-seitige 3-Punkt-Aufnahmen	30.D4.01
4-seitige 4-Punkt-Aufnahmen	30.D4.01

Querreihen mit Stiftkontakten

Querreihen für zwei Gestellstäbe	30.D4.01
Querreihen für einen Gestellstab	30.D4.01

Gestellträger für Rechen

6-seitiger Gestellträger	30.D5.01
12-facher Gestellträger	30.D5.01

Biegebeispiel für Stiftgestelle

Beispiel	30.D6.01
----------	----------

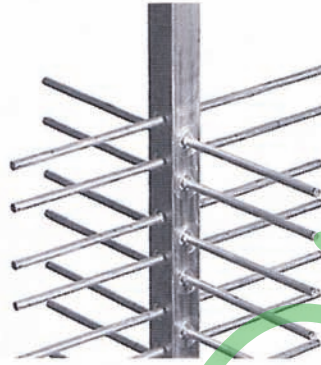
Gestellbezeichnung für Stiftpgestelle

Wir liefern eine große Anzahl von Stiftpgestellen, die sich im Kontaktdurchmesser, der Anzahl der Stifte und der Gestell-Länge unterscheiden. Falls sie ein Gestell möchten, dass sie nicht im Katalog finden, nehmen sie bitte Kontakt mit uns auf. Wir liefern auch speziell auf Kundenwunsch gefertigte Gestelle.

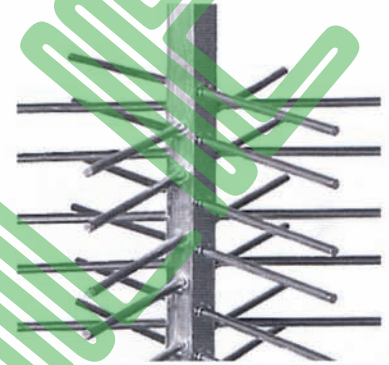
Die Gestelle sind standardmäßig nicht beschichtet, so können sie problemlos recycled werden, wenn sie nicht mehr einsatzfähig sind. Auf Wunsch können wir ihnen die Gestelle aber auch mit Plastisol Beschichten.



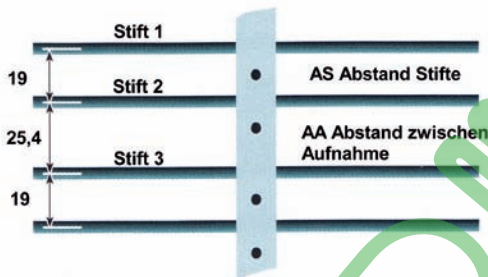
2-seitig



4-seitig



6-seitig



4W-60-2-75-1

A. B. C. D. E.

- A. bezeichnet die Form des Gestelles. Es kann zwischen 2-seitigen, 4-seitigen oder 6-seitigen ausgewählt werden. (siehe oben)
- B. ist die Anzahl der Stifte auf einer Seite. D.h. bei einem 2-seitigen Gestell wie links abgebildet hat man 60 Stifte/Seite also insgesamt 120 Aufnahmen.
- C. steht für den Durchmesser der Stifte.
1=3,2mm, 2=3,9mm, 3=4,75mm, 4=6,35mm und 6=3,6mm
- D. ist der Abstand zwischen Stift 1 und Stift 2 gemessen von Mitte-Mitte Stift. (In Zoll angegeben -in den Tabellen ist das Maß umgerechnet)
- E. ist der Abstand zwischen Stift 2 und Stift 3 gemessen von Mitte-Mitte Stift. (in Zoll angegeben -in den Tabellen ist das Maß umgerechnet)

Gestellbezeichnung für 2- und 3-Punkt Gestelle

Die Gestellbezeichnung für 2- und 3-Punktgestelle ist wie die Standard Gestelle oben, nur kommt noch der Zusatz bei Position „F“ (wie unten gezeigt) hinzu. Entweder 2-Punkt-Aufnahme oder 3-Punktaufnahme mit den Hinweis 2P oder 3P.



4W3P-60-6-50-1.5

A. F. B. C. D. E.

2-seitige Stift Gestelle

Artikel-Nr.	Stifte	Länge Stift	Ø Stift	Abstand AS	Abstand AA	Länge Stab ¹	Besonder- heiten
2W-4-3-3-11T	4	177,8	4,74	76,2	285,75	812,80	Haken90° geschränkt
2W-6-3-3-8	6	177,8	4,74	76,2	203,20	990,60	
2W-8-2-37-9.12	8	177,8	3,96	9,38	231,64	1092,20	
2W-8-3-37-9.12	8	177,8	4,74	9,38	231,64	1092,20	
2W-8-3-6-3.6	8	177,8	4,74	152,4	91,94	1270,00	
2W-9-4-5-1	9	177,8	6,35	127,00	25,40	1016,00	
2W-10-2-4.31-1	10	177,8	3,96	109,47	25,40	1016,00	
2W-10-3-4.31-1	10	177,8	4,74	109,47	25,40	1016,00	
2W-12-2-5.12-37	12	177,8	3,96	130,04	9,38	990,60	
2W-15-4-1.5-1	15	177,8	6,35	38,10	25,40	812,80	
2W-18-2-1,5	18	177,8	3,96	38,10		1016,00	C
2W-18-2-1,5S	18	228,6	3,96	38,10		1016,00	
2W-18-2-1,5ST	18	228,6	3,96	38,10		1016,00	
2W-18-3-1,5	18	177,8	4,74	38,10		1016,00	
2W-18-3-1,5S	18	228,6	4,74	38,10		1016,00	
2W-18-3-1,5SN	18	228,6	4,74	38,10		1016,00	
2W-18-3-1,5T	18	177,8	4,74	38,10		1016,00	
2W-18-4-1,5	18	177,8	6,35	38,10		1016,00	
2W-18-4-1,5S	18	228,6	6,35	38,10		1016,00	
2W-18-4-1,5SN	18	228,6	6,35	38,10		1016,00	
2W-18-4-1,5SNT	18	228,6	6,35	38,10		1016,00	
2W-18-4-1,5ST	18	228,6	6,35	38,10		1016,00	
2W-20-1-2-50	20	177,8	3,17	50,80	12,70	990,60	
2W-21-3-1N	21	177,8	4,74	25,40		863,60	gekerbt
2W-22-3-75-225	22	177,8	4,74	19,05	57,15	1143,00	
2W-24-2-1	24	177,8	3,96	25,40		939,80	
2W-24-3-1	24	177,8	4,74	25,40		939,80	C
2W-30-2-75-1	30	177,8	3,96	19,04	25,40	1016,00	
2W-30-3-75-1	30	177,8	4,74	19,04	25,40	1016,00	
2W-30-3-75-1N	30	177,8	4,74	19,04	25,40	1016,00	gekerbt
2W-32-2-1	32	177,8	3,96	25,40		1143,00	
2W-32-3-1	32	177,8	4,74	25,40		1143,00	

4-seitige Stift Gestelle

Artikel-Nr.	Stifte	Länge Stift	Ø Stift	Abstand AS	Abstand AA	Länge Stab ¹	Besonder- heiten
4W-36-2-1,5	36	177,8	3,96	38,10		1016,00	C
4W-36-2-1,5S	36	228,6	3,96	38,10		1016,00	
4W-36-3-1,5	36	177,8	4,74	38,10		1016,00	C
4W-36-3-1,5N	36	177,8	4,74	38,10		1016,00	gekerbt
4W-36-3-1,5S	36	228,6	4,74	38,10		1016,00	
4W-36-4-1,5S	36	228,6	6,35	38,10		1016,00	C
4W-36-4-1,5SN	36	228,6	6,35	38,10		1016,00	gekerbt
4W-40-1-1,25	40	177,8	3,17	31,75		990,60	
4W-44-3-1,5-75	44	177,8	4,74	38,10	19,05	990,60	C
4W-46-3-1,5	46	177,8	4,74	38,10		1219,20	
4W-48-2-1,5	48	177,8	3,96	38,10		1244,60	
4W-48-3-1,5	48	177,8	4,74	38,10		1244,60	
4W-60-2-75-1	60	177,8	3,96	19,05	25,40	1016,00	C
4W-60-2-75-1N	60	177,8	3,96	19,05	25,40	1016,00	C gekerbt
4W-60-3-75-1	60	177,8	4,74	19,05	25,40	1016,00	C
4W-66-1-50-1	66	177,8	3,17	12,70	25,40	990,60	
4W-68-1-37-112	68	177,8	3,17	9,39	26,44	990,60	
4W-68-2-37-112	68	177,8	3,96	9,39	26,44	990,60	C
4W-68-2-37-112S	68	228,6	3,96	9,39	26,44	990,60	
4W-68-3-1	68	177,8	4,74	25,40		1219,2	
4W-70-2-75	70	177,8	3,96	19,05		1016,00	C
4W-70-3-75	70	177,8	4,74	19,05		1016,00	C
4W-70-3-75N	70	177,8	4,74	19,05		1016,00	gekerbt
4W-84-2-75-1	84	177,8	3,96	19,05	25,40	1295,40	
4W-84-3-75-1	84	177,8	4,74	19,05	25,40	1295,40	
4W-100-1-50	100	177,8	3,17	12,70		990,60	C
4W-100-2-50	100	177,8	3,96	12,70		990,60	C
4W-100-3-50	100	177,8	4,74	12,70		990,60	C
4W-132-2-50	132	177,8	3,96	12,70		1193,80	C
4W-132-3-50	132	177,8	4,74	12,7		1193,80	
4W-150-1-50	150	177,8	3,17	12,70		1320,80	
4W-150-2-50	150	177,8	3,96	12,70		1320,80	

4-seitige Stift Gestelle

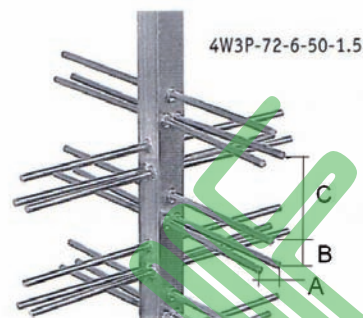
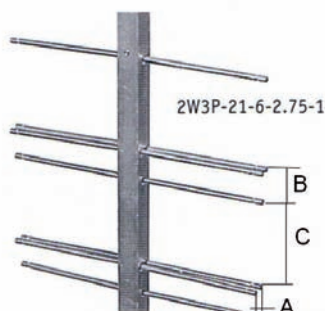
Artikel-Nr.	Stifte	Länge Stift	Ø Stift	Abstand AS	Abstand AA	Länge Stab ¹	Besonder- heiten
4W-8-3-6-5,25	8	177,8	4,74	152,40	133,35	990,60	C
4W-8-2-6-5,5	8	177,8	3,96	152,40	139,7	939,80	
4W-8-3-6,4	8	177,8	4,74	162,56		863,60	
4W-8-3-6,5	8	177,8	4,74	165,10		863,60	
4W-8-3-6,87-5,25	8	177,8	4,74	174,49	133,35	965,20	
4W-8-3-7-3	8	177,8	4,74	177,80	76,20	863,60	
4W-8-2-7-5	8	177,8	3,96	177,80	127,00	965,20	
4W-12-2-4	12	177,8	3,96	101,60		889,00	
4W12-3-4	12	177,8	4,74	101,60		889,00	
4W-12-2-7-2	12	177,8	3,96	177,80	50,80	1041,40	
4W-16-4-1,18	16	177,8	6,35	29,97		584,20	
4W-16-3-4,5	16	177,8	4,74	114,30		1168,40	
4W-18-3-3N	18	177,8	4,74	76,20		990,60	gekerbt
4W-20-2-3	20	177,8	3,96	76,20		1066,80	
4W-20-3-3	20	177,8	4,74	76,20		1066,80	
4W-24-1-2,5	24	177,8	3,17	63,50		1066,80	
4W-24-3-3	24	177,8	4,74	76,20		1219,20	
4W-24-3-3-1	24	177,8	4,74	76,20	25,40	965,20	
4W-24-3-62-4S	24	228,6	4,74	15,74	101,60	990,60	
4W-24-3-62-4SX	24	304,8	4,74	15,74	101,60	990,60	
4W-26-2-3	26	177,8	3,96	76,20		1295,40	
4W-26-3-3	26	177,8	4,74	76,20		1295,40	
4W-34-2-2	34	177,8	3,96	50,80		1193,80	

6-seitige Stift Gestelle

Artikel-Nr.	Stifte	Länge Stift	Ø Stift	Ab-stand AS	Abstand AA	Länge Stab ¹	Besonder- heiten
6W-18-4-6-4	18	177,8	6,35	152,40	101,60	1041,40	
6W-36-3-1,5S	36	228,6	4,74	38,10		787,40	
6W-51-2-2	51	177,8	3,96	50,80		1193,80	C
6W-51-3-2	51	177,8	4,74	50,80		1193,80	
6W-75-2-1	75	177,8	3,96	25,40		990,60	
6W-75-3-1	75	177,8	4,74	25,40		990,60	
6W-90-2-75-1	90	177,8	3,96	19,05	25,40	1016,00	C
6W-90-3-75-1	90	177,8	4,74	19,05	25,40	1016,00	C
6W-99-2-1	99	177,8	3,96	25,40		1193,80	C
6W-99-3-1	99	177,8	4,74	25,40		1193,80	C
6W-102-2-75	102	177,8	3,96	19,05		1016,00	C
6W-102-3-75	102	177,8	4,74	19,05		1016,00	C
6W-120-2-75-1	120	177,8	3,96	19,05	25,40	1244,60	
6W-120-3-75-1	120	177,8	4,74	19,05	25,40	1244,60	C
6W-126-2-75-1	126	177,8	3,96	19,05	25,40	1295,40	
6W-126-3-75-1	126	177,8	4,74	19,05	25,40	1295,40	
6W-150-1-75	150	177,8	3,17	19,05		1320,80	
6W-150-2-75	150	177,8	3,96	19,05		1320,80	
6W-150-3-75	150	177,8	4,74	19,05		1320,80	
6W-150-6-75	150	177,8	3,65	19,05		1320,80	
6W-150-2-1-75	150	177,8	3,96	25,40	19,05	1473,20	
6W-150-3-1-75	150	177,8	4,74	25,40	19,05	1473,20	

C Gestell mit PVC-Beschichtung lieferbar

¹ Länge vor dem abbiegen des Hakens

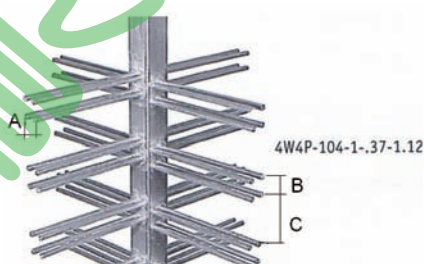
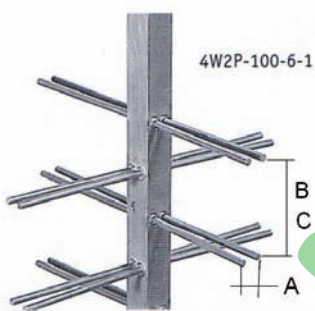


2-seitige 3-Punkt Gestelle

Artikel-Nr.	Stifte	Länge Stift	Ø Stift	A	B	C	Bes.
2W3P-21-6-2,75-1	21	165,1	3,65	6,35	69,85	25,40	1016,00
2W3P-27-3-1-2	27	165,1	4,74	52,57	50,80	25,40	1016,00
2W3P-42-3-1-1	42	165,1	4,74	52,57	25,40	25,40	1016,00

4-seitige 3-Punkt Gestelle

Artikel-Nr.	Stifte	Länge Stift	Ø Stift	A	B	C	Bes.
4W3P-48-6-50-2,5	48	165,1	3,65	6,35	12,70	63,50	914,40
4W3P-54-3-1-2	54	165,1	4,74	7,92	25,40	50,80	1016,00
4W3P-72-6-50-1,5	72	165,1	3,65	6,35	12,70	38,10	939,80
4W3PX-72-2-50-1,5	72	165,1	3,96	8,25	12,70	38,10	939,80
4W3P-90-6-50-1,5	90	165,1	3,65	6,35	12,70	38,10	1092,20
4W3P-108-6-50-1,5	108	165,1	3,65	6,35	12,70	38,10	1244,60
4W3P-150-6-50-50	108	165,1	3,65	6,35	12,70	38,10	990,60

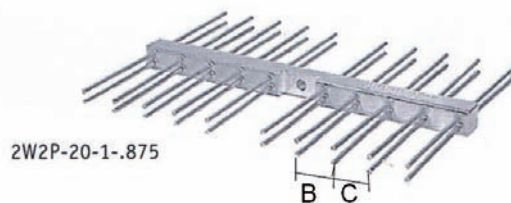
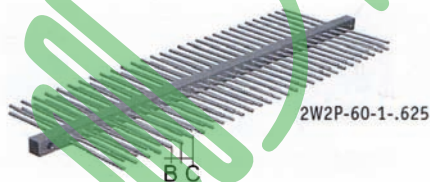


4-seitige 2-Punkt Gestelle

Artikel-Nr.	Stifte	Länge Stift	Ø Stift	A	B	C	Bes.
4W2P-48-6-2	48	165,1	3,65	6,35	50,80	50,80	939,80
4W2P-76-6-2	76	165,1	3,65	6,35	50,80	50,80	1295,40
4W2P-100-6-1	100	165,1	3,65	6,35	25,40	25,40	990,60
4W2P-148-6-1	148	165,1	3,65	6,35	25,40	25,40	1295,40
4W2P-200-1-50	200	165,1	3,17	6,35	12,70	12,70	990,60
4W2P-264-1-50	264	165,1	3,17	6,35	12,70	12,70	1193,80

4-seitige 4-Punkt Gestelle

Artikel-Nr.	Stifte	Länge Stift	Ø Stift	A	B	C	Bes.
4W4P-104-1-37-112	104	165,1	3,17	6,35	9,39	26,44	863,60



2-seitige 2-Punkt Querreihe für 2 Gestellstäbe

Artikel-Nr.	Stifte	Länge Stift	Ø Stift	A	B	C	Bes.
2W1P-17-1-2	17	165,1	3,17		50,80	50,80	914,40
2W1P-24-1-1	24	165,1	3,17		25,40	25,40	685,80
2W1P-28-4-1X	28	203,2	6,35		25,40	25,40	762,00
2W2P-56-1-1,25	56	165,1	3,17	6,35	31,75	31,75	914,40
2W2P-60-1-625	60	165,1	3,17	6,35	15,74	15,74	536,44
2W2P-60-1-625T	60	165,1	3,17	6,35	15,74	15,74	536,44

2-seitige 2-Punkt Querreihe für 1 Gestellstab

Artikel-Nr.	Stifte	Länge Stift	Ø Stift	A	B	C	Bes.
2W1P-6-1-2	6	177,8	3,17		50,8	50,8	11
2W1P-10-1-1	10	165,1	3,17		25,4	25,4	10
2W2P-20-1-875	20	165,1	3,17		22,09	22,09	9

Firma

Ansprechpartner

Straße

Telefon

W2-30-4

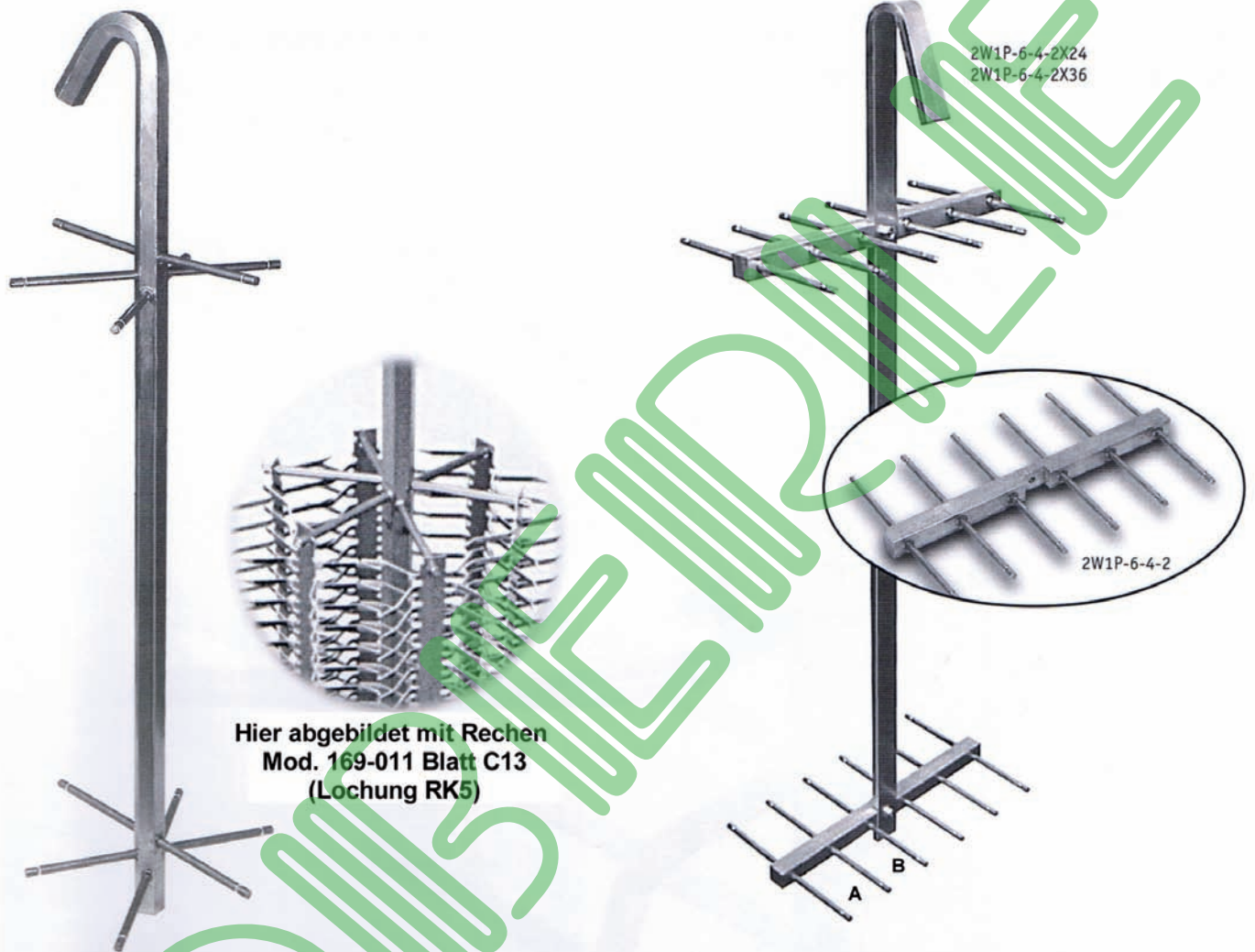
PLZ, Ort

Fax

2009.03.i02

© copyright 2008 Bertold Oberle OHG

Diese Gestell-Träger sind speziell für Rechen der Modelle 169-011, 169-012, 170-022 (siehe Blatt C13).



6-seitiger Gestell-Träger

Model	Beschreibung
6W URH 24	Komplett-Gestell für Rechen 609,6mm
6W URH 36	Komplett-Gestell für Rechen 914,4mm

12-facher Gestell-Träger komplett

Model	Beschreibung
2W1P-6-4-2X24	Komplett-Gestell für Rechen 609,6mm
2W1P-6-4-2X36	Komplett-Gestell für Rechen 914,4mm

12-facher Gestell-Träger Einzelkomponenten

Artikel-Nr.	Stifte	Länge Stift	Ø Stift	A	B	Länge
2W1P-6-4-2	6	177,8	6,35	50,8	50,8	279,40

Model	Beschreibung
486B-24 URH	Gestellstab Mod.486B, Haken SP2 , 914,4mm
486B-36 URH	Gestellstab Mod.486B, Haken SP2 , 1219,2mm

Diese Stiftgestelle sind so gefertigt, dass keine PVC-Beschichtung nötig ist, um die Kontakte zu stabilisieren. Je dicker der Kontakt ist desto höher ist die Lebensdauer.

Die stifte sollten erst nach einem Abstand von ca. 12,7mm vom Gestellstab ab gebogen werden. Am besten legt man den Daumen dazwischen, dann hat man den idealen Abstand.

