

**Klemmbacken**

154-1	60.G2.01
154-2	60.G2.01

**Kontakt-Zangen**

3201 (4“)	60.G2.01
3202 (6“)	60.G2.01
3204 (9“)	60.G2.01

**Kontakt-Zangen beschichtet**

155	60.G2.01
-----	----------

**Schraubzwingen**

DC318, DC318-T, DC318-2T	60.G2.01
DC390, DC390-T, DC390-2T	60.G2.01
DC476, DC476-T, DC476-2T	60.G2.01
DC508, DC508-T, DC508-2T	60.G2.01
DC635, DC635-T, DC635-2T	60.G2.01
DC1016, DC1016-T, DC1016-2T	60.G2.01

**Schnellspann-Bügel**

Schnellspann-Bügel Montagebeispiel	60.G3.01
Schnellspann-Bügel mit Halter u. Schraube	60.G3.01
Schnellspann-Bügel Schraube	60.G3.01
Schnellspann-Bügel	60.G3.01

**Stäbe für Schnellspann-Bügel**

475 Gestellstab	60.G3.01
-----------------	----------

**Q2 Alu-Schnellspann-Bügel**

Q2 Al-Schnellspann-Bügel mit Al-Schraube	60.G4.01
Q2 Al-Schnellspann-Bügel mit Ti-Schraube	60.G4.01

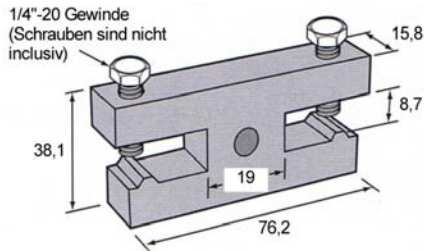
**Q2 Stäbe für Al-Schnellspann-Bügel**

475 Gestellstab	60.G4.01
-----------------	----------

**AC Schnellspanner**

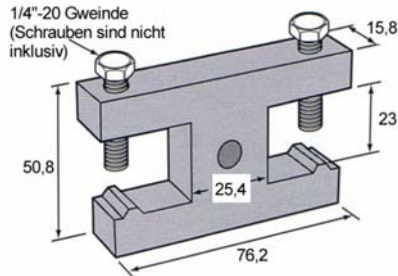
AC Schnellspanner	60.G5.01
-------------------	----------

### Klemmbacken Mod. 154-1



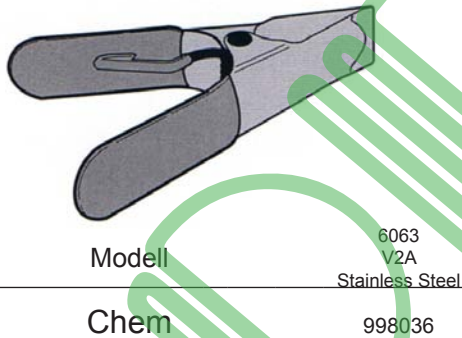
Modell	6063 Aluminium
154-1	998045

### Klemmbacken Mod. 154-2



Modell	6063 Aluminium
154-2	998035

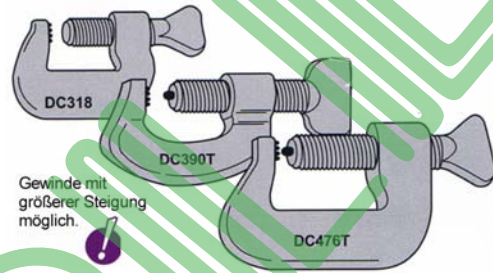
### Kontaktzangen beschichtet Mod. Chem



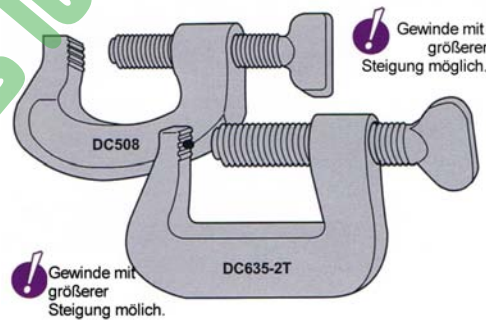
Modell	6063 V2A Stainless Steel
Chem	998036

### Schraubzwingen Mod. DC

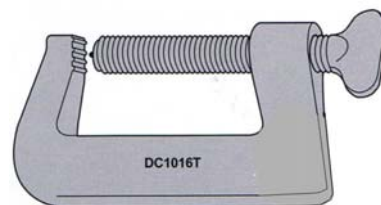
- Für höchste Qualitätsansprüche geeignet
- Chemisch-resistentes Material
- Öffnungen 32, 38, 47, 50.8, 63.5 oder 101,6mm
- Lieferbar mit oder ohne Aluminium-Oxide (AL2O3) Spitze an der Schraube und/oder an der Klemme



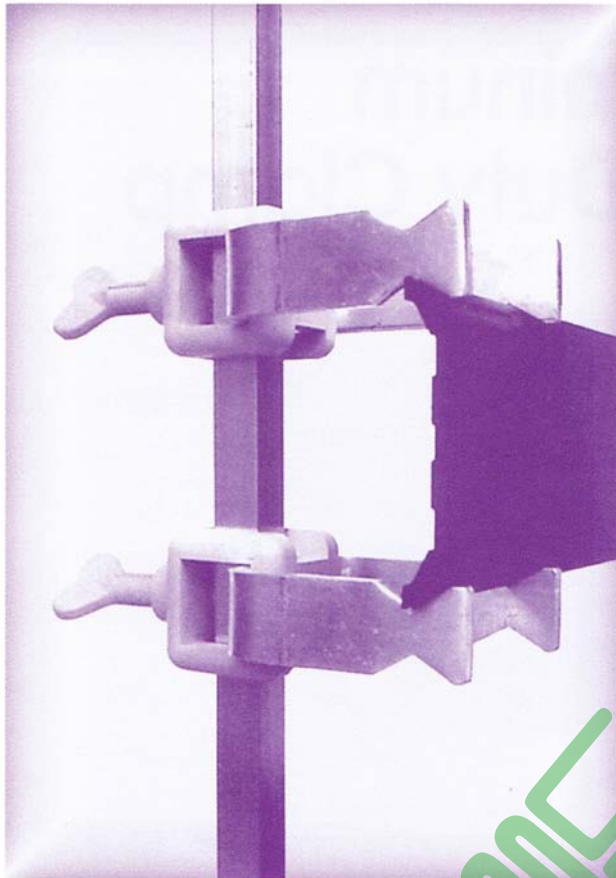
Modell	Ohne Spitze	Schraube m. Spitze	Doppelte Spitze	nur Schraube ohne Spitze	nur Schraube mit Spitze
1 1/4" 32	DC318	DC318T	DC318-2T	DC318SC	DC318TSC
1 1/2" 38	DC390	DC390T	DC390-2T	DC390SC	DC390TSC
1 7/8" 47.6	DC476	DC476T	DC476-2T	DC476SC	DC476TSC



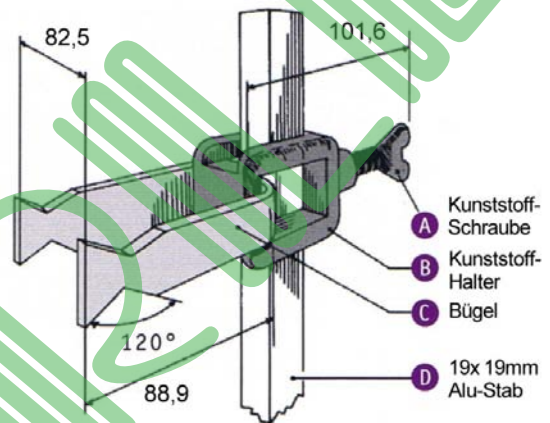
Modell	Ohne Spitze	Schraube m. Spitze	Doppelte Spitze	nur Schraube ohne Spitze	nur Schraube mit Spitze
2" 50,8	DC508	DC508T	DC508-2T	DC508SC	DC508TSC
2 1/2" 63,5	DC635	DC635T	DC635-2T	DC635SC	DC635TSC



Modell	Ohne Spitze	Schraube m. Spitze	Doppelte Spitze	nur Schraube ohne Spitze	nur Schraube mit Spitze
4" 101,6	DC1016	DC1016T	DC1016-2T	DC1016SC	DC1016TSC



- Diese Klemmen sind schnell und einfach zu justieren.
- Sie sind für große und lange Profile geeignet
- Die einzigartige Form des Bügels hält das Profil fest und sicher bis zum Prozessende



Schnellspan-Bügel	Montageelemente
QSASM	1 Halter, 1 Schraube, 1 Al-Bügel (A,B,C)
QSASM – TI	1 Halter, 1 Schraube, 1 Titan-Bügel (A,B,C)
QSCLAMP	1 Halter, 1 Schraube (A,B)
QSSCRW	1 Schraube (A)
QSCLIP	1 Al-Bügel (C)
QSCLIP – TI	1 Titan-Bügel (C)

Gestellstäbe (D)	
953300	475 Stab, Al 6063, 914,4mm ohne Haken
953305	475 Stab, Al 6063, 914,4mm gebogen*
953315	475 Stab, Al 6063, 1066,8mm ohne Haken
953320	475 Stab, Al 6063, 1066,8mm gebogen*
953330	475 Stab, Al 6063, 1219,2mm ohne Haken
953335	475 Stab, Al 6063, 1219,2mm gebogen*

\* Länge vor dem Abbiegen)

Firma/company

Ansprechpartner/contact person

Straße/address

Tel.

Email:

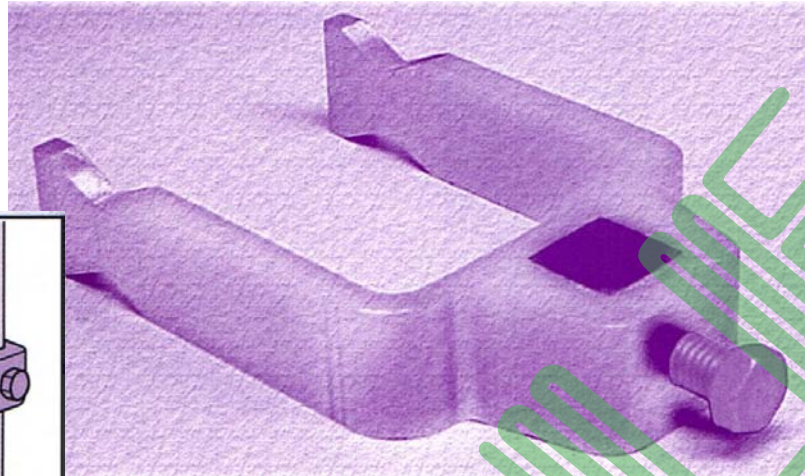
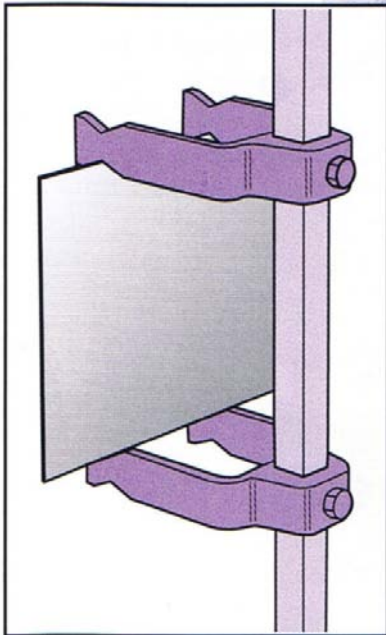
W2-60-3

PLZ, Ort

Fax

2012.04.i

© copyright 2008 Bertold Oberle OHG



- Schnell und einfache Klemmung für lange Platten
- Aus Aluminium 6063
- Für Alu oder Titanschrauben mit Gewinde  $\frac{3}{8}$ -16x $\frac{3}{4}$ " (ca. 9,5x19mm)
- Für Gestellstab Mod. 475 19x19mm

### Q2 Alu-Schnellspan-Bügel

Modell	6063 Aluminium
Q2ASM-ALBOLT	Q2 Bügel mit $\frac{3}{8}$ -16 x $\frac{3}{4}$ AL Schraube
Q2ASM-TIBOLT	Q2 Bügel mit $\frac{3}{8}$ 16x $\frac{3}{4}$ TI Schraube
Q2ASM-NOBOLT	Q2 Bügel

### Q2 Alu-Gestellstab

Modell	6063 Aluminium
953300	475 Stab, 914,4mm ohne Haken
953305	475 Stab, 914,4mm gebogen*
953315	475 Stab, 1066,8mm ohne Haken
953320	475 Stab, 1066,80 gebogen*
953330	475 Stab, 1219,2mm ohne Haken
953335	475 Stab, 1219,2mm gebogen*

\* Länge vor dem Abbiegen)

Firma/company

Ansprechpartner/contact person

Straße/address

Tel.

Email:

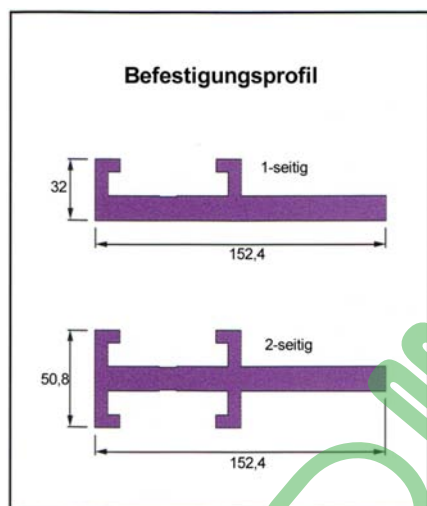
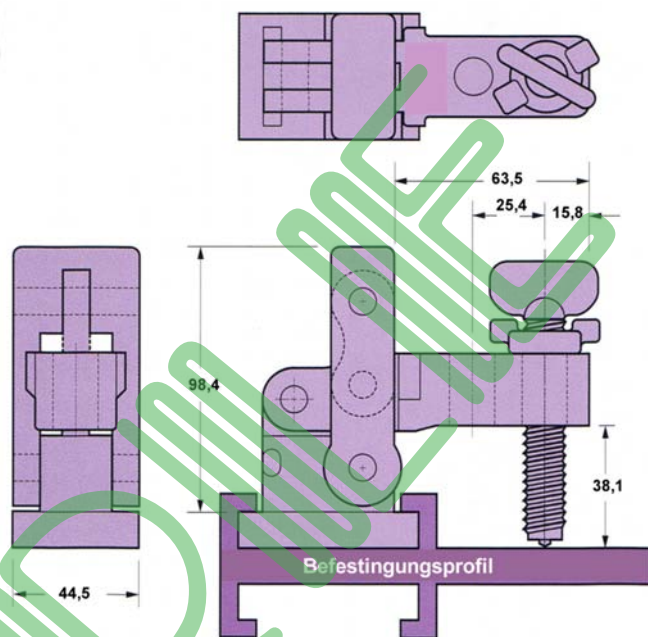
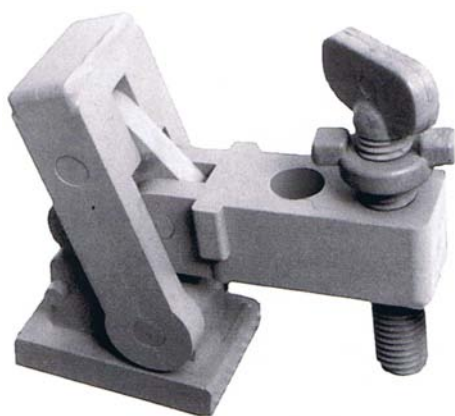
W2-60-4

PLZ, Ort

Fax

2012.04.i

© copyright 2008 Bertold Oberle OHG



### Schnellspanner

AC 2002	Schnellspanner
AC 2002N	Schnellspanner (Schraube ohne Spitze)
AC 2100	nur Flügelschraube (mit Spitze)
AC 2200	nur Flügelschraube (ohne Spitze)
ACR 100	Befestigungsschiene (1-seitig)
ACR 200	Befestigungsschiene (2-seitig)
ACSB – ¼	(6,35mm)
ACSB – ½	(12,7mm)
ACSB 1	(25,4mm)
ACSB 2	(50,8mm)
ACSB 4	(101,6mm)