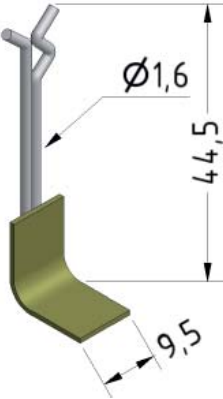
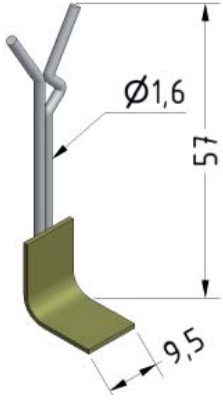
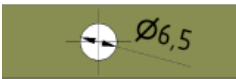
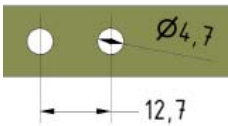
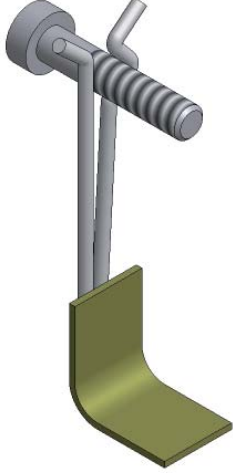


Titankontakt Typ CL-90/91		Mod.	Artikel Nr.	Stückzahl	Preis
	CL-90	CL-90 06574-1-A			
		A=Standard (ohne Loch) S=Schraube N=Nieten Für kleine zylindrische Teile.			
	CL-91	CL-90 06574-2-A			
		Für kleine zylindrische Teile.			
Alle Klammern können auch zusätzlich mit Löchern versehen werden!					
					
für Schrauben (-S)		für Nieten (-N)			
					

Firma/company		Ansprechpartner/contact person		
Straße/address		Tel.		Email: W1-90-30
PLZ/Ort		Fax		2016.05.i © copyright 2008 Bertold Oberle OHG